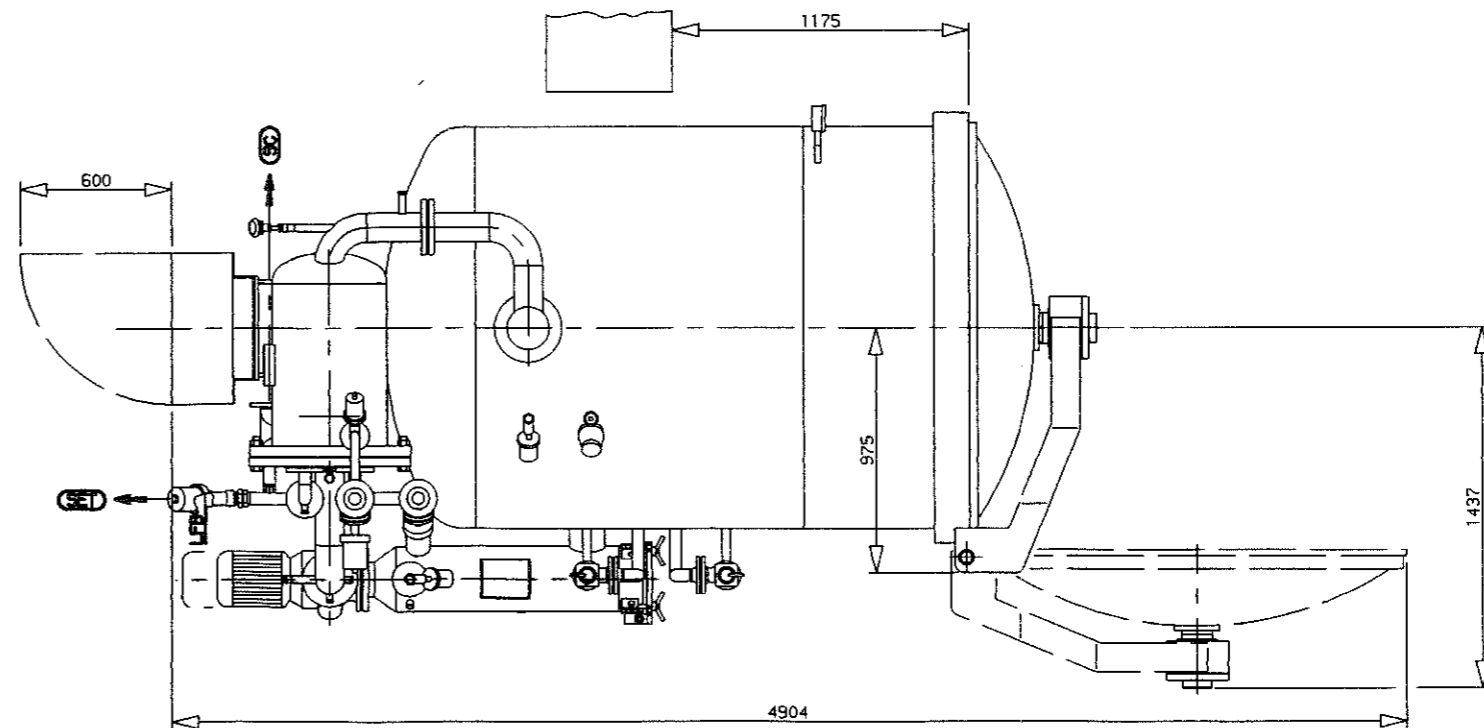
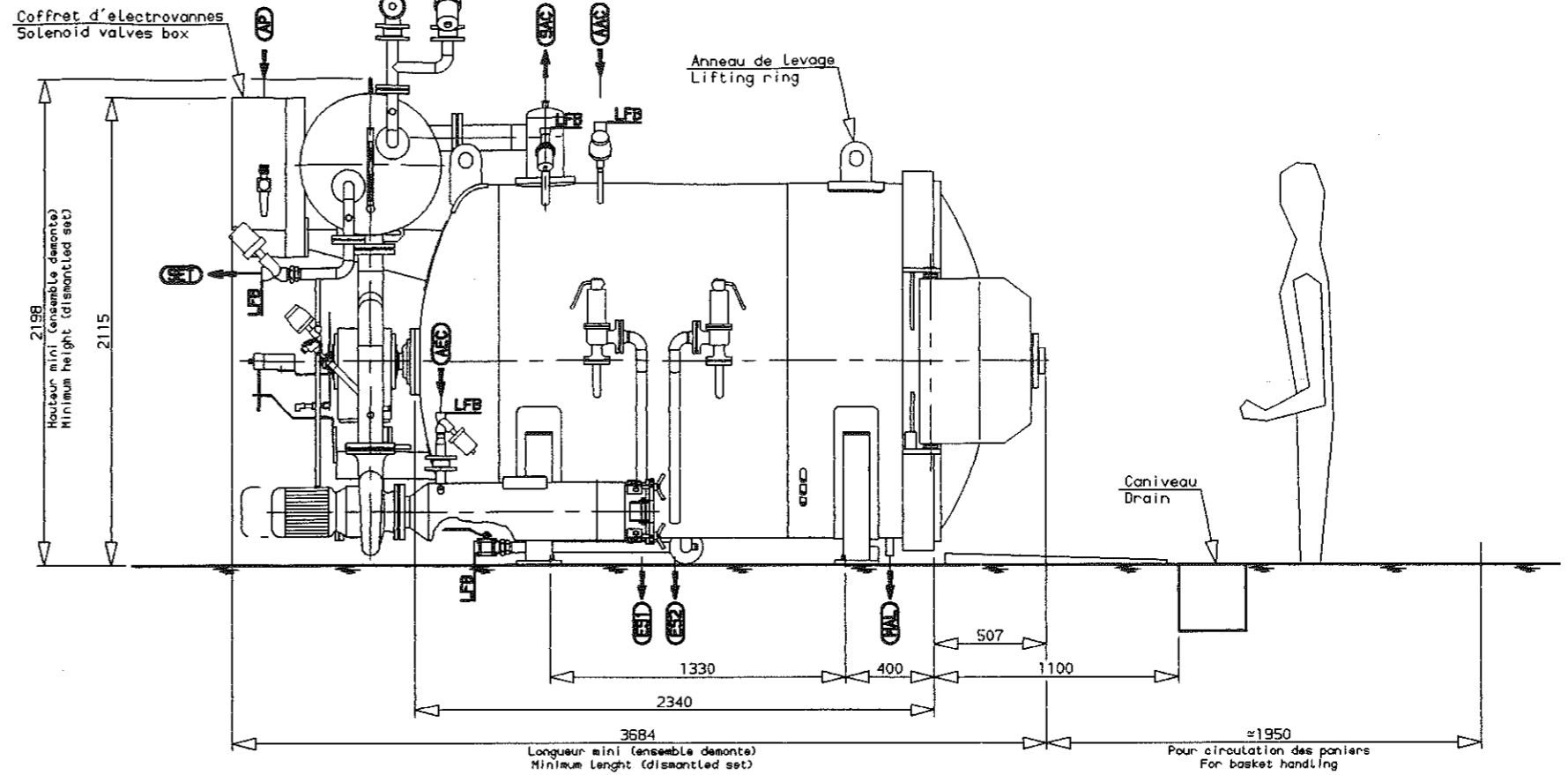
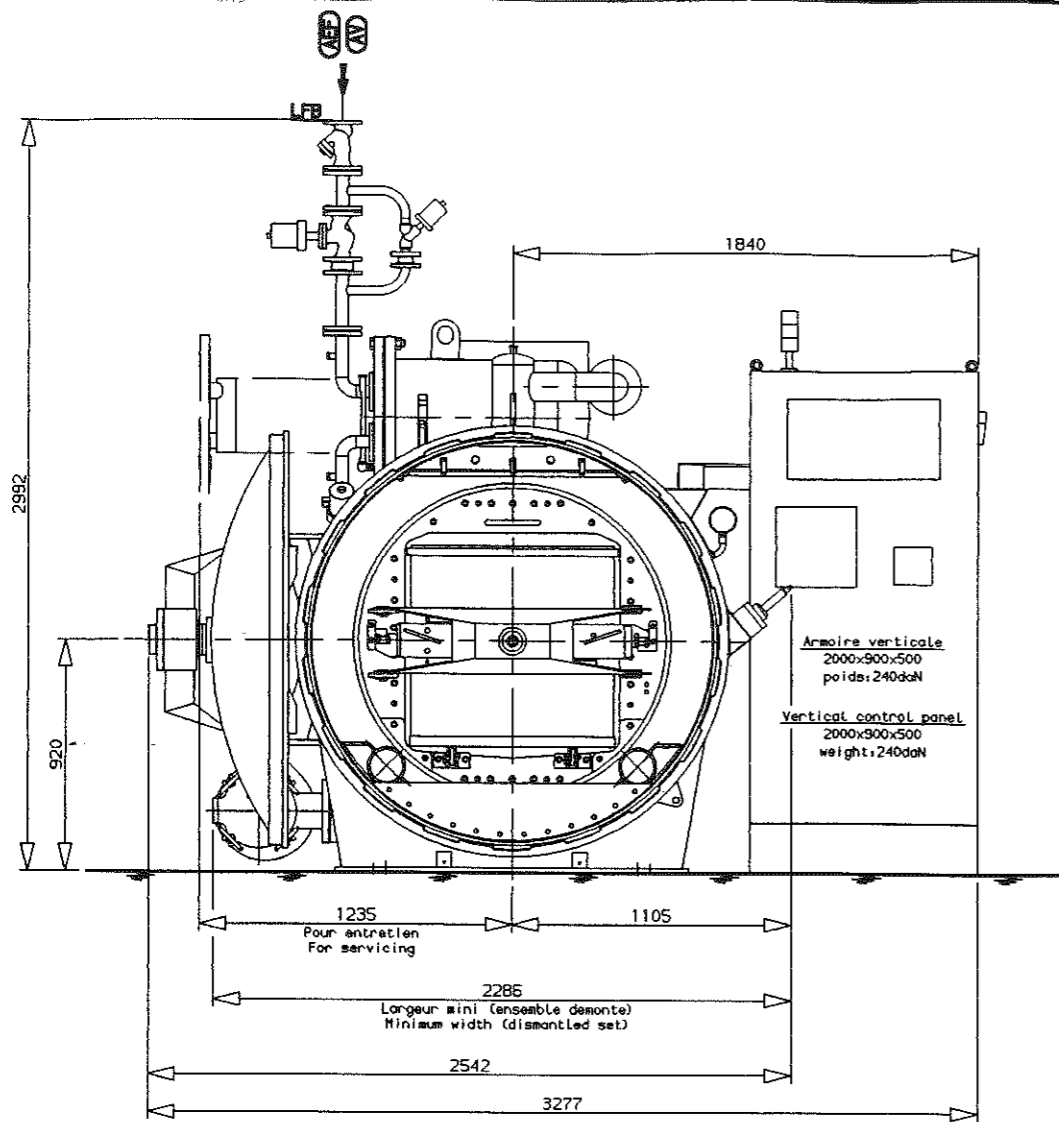


stériflow

BARRIQUAND

ROANNE - FRANCE



AP	6/8	Alimentation Pneumatique Pneumatic supply
ES2	40	Evacuation Soupape Securite Valve outlet safety
ES1	40	Evacuation Soupape Securite Valve outlet safety
SAC	1"	Sortie Air Comprime Compressed air outlet
AAC	1 1/2"	Arrivee Air Comprime Compressed air inlet
SC	40	Sortie Condensats Condensates outlet
V	1 1/2"	Vidange Drain
AEC	1"	Arrivee Eau de Complement Water make up inlet
SET	1 1/2"	Sortie Eau Tiede Warm water outlet
AEF	40	Arrivee Eau Froide Cold water inlet
AV	40	Arrivee Vapeur Steam inlet
Rep	DN	Fonction

Poids a vide	daN	4000
Empty net weight		
Poids en fonctionnement	daN	5400
Total weight		
Poids plein d'eau	daN	8600
Weight full of water		
Capacite	dm ³ (L)	4600
Capacity		
Poids sous emballage maritime	daN	4900
Gross weight		

Nota: Les dimensions sont donnees a titre indicatif sous reserve de toutes modifications
Dimensions are given for information only, with reserve of any modification

LFB: Limite de fourniture de BARRIQUAND
BARRIQUAND supply limit

STERILISATEUR 1600 R
2 PANIERS - 1 PORTE
2 BASKETS - 1 DOOR

N° Plan		Ech/scl:	millimetre
SC-1621R-EA-OG		1/30	
Dessine par: DB	Rev: TC	Verifie par: F. NAVEROS	Folio:
Date: 08.08.1995	C	Date: 18.06.2001	Date: 18.06.2001
		1/1	

Ce document est la propriete de BARRIQUAND STERIFLOW et ne peut etre reproduit ou communique sans son autorisation.
This document is BARRIQUAND STERIFLOW property and can not be reproduced or communicated without his autorisation.

Plan issu de: SC-1621R.EA.06 - REV.B