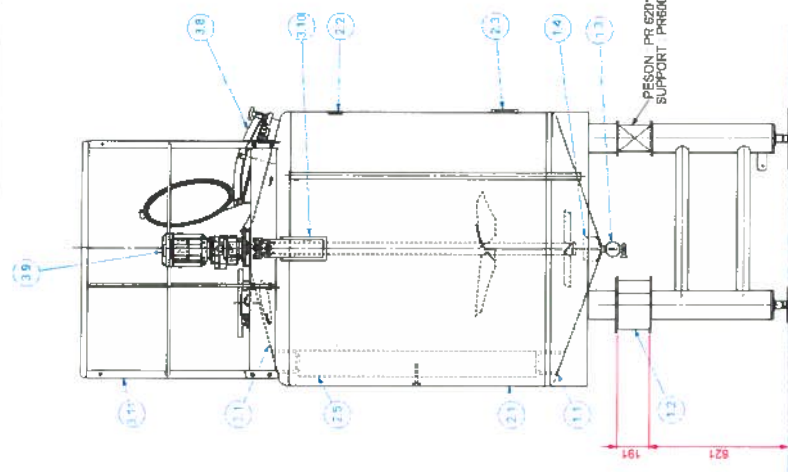
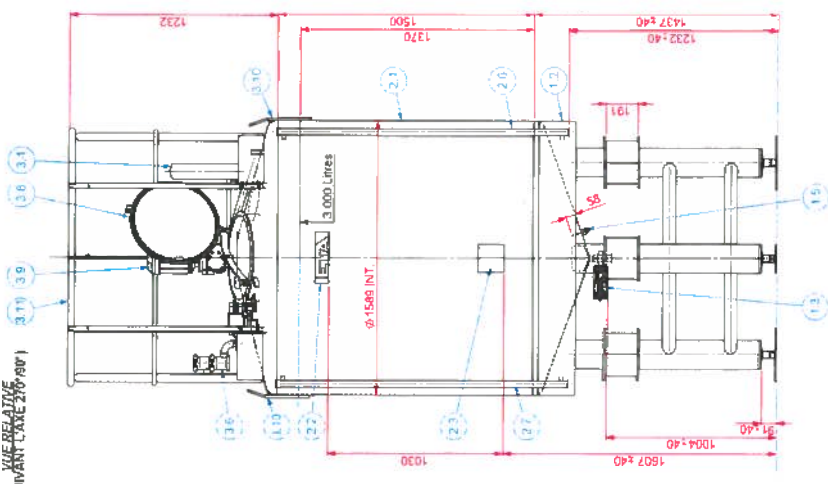
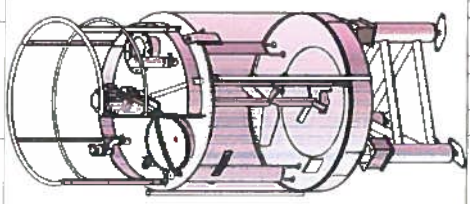
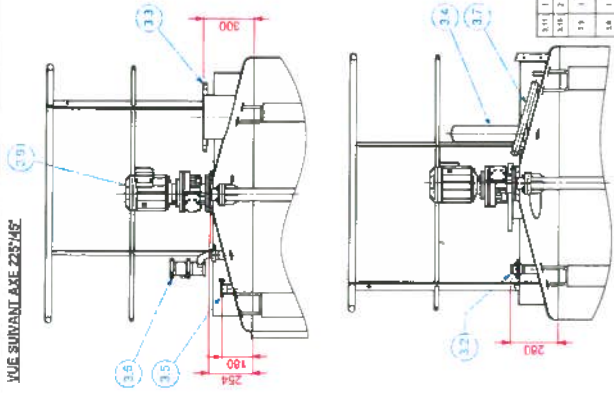


VUE RELATIVE (SUivant CAxe Z10°/AS)



PERSONNE SUR SUPPORT

SUPPORT PRÉMONTOIR



APPROBATION AVEC MENTION "BON POUR ACCORD"

REF. N°	LIBELLE	QUANTITE	UNITÉ	REMARQUES
1.1	BASE	1	PIÈCE	
1.2	CHÂSSIS	1	PIÈCE	
1.3	TANK	1	PIÈCE	
1.4	ROTOR	1	PIÈCE	
1.5	AXE	1	PIÈCE	
1.6	BRAS	1	PIÈCE	
1.7	ROULEAU	1	PIÈCE	
1.8	ROULEAU	1	PIÈCE	
1.9	ROULEAU	1	PIÈCE	
1.10	ROULEAU	1	PIÈCE	
1.11	ROULEAU	1	PIÈCE	
1.12	ROULEAU	1	PIÈCE	
1.13	ROULEAU	1	PIÈCE	
1.14	ROULEAU	1	PIÈCE	
1.15	ROULEAU	1	PIÈCE	
1.16	ROULEAU	1	PIÈCE	
1.17	ROULEAU	1	PIÈCE	
1.18	ROULEAU	1	PIÈCE	
1.19	ROULEAU	1	PIÈCE	
1.20	ROULEAU	1	PIÈCE	
1.21	ROULEAU	1	PIÈCE	
1.22	ROULEAU	1	PIÈCE	
1.23	ROULEAU	1	PIÈCE	
1.24	ROULEAU	1	PIÈCE	
1.25	ROULEAU	1	PIÈCE	
1.26	ROULEAU	1	PIÈCE	
1.27	ROULEAU	1	PIÈCE	
1.28	ROULEAU	1	PIÈCE	
1.29	ROULEAU	1	PIÈCE	
1.30	ROULEAU	1	PIÈCE	
1.31	ROULEAU	1	PIÈCE	
1.32	ROULEAU	1	PIÈCE	
1.33	ROULEAU	1	PIÈCE	
1.34	ROULEAU	1	PIÈCE	
1.35	ROULEAU	1	PIÈCE	
1.36	ROULEAU	1	PIÈCE	
1.37	ROULEAU	1	PIÈCE	
1.38	ROULEAU	1	PIÈCE	
1.39	ROULEAU	1	PIÈCE	
1.40	ROULEAU	1	PIÈCE	
1.41	ROULEAU	1	PIÈCE	
1.42	ROULEAU	1	PIÈCE	
1.43	ROULEAU	1	PIÈCE	
1.44	ROULEAU	1	PIÈCE	
1.45	ROULEAU	1	PIÈCE	
1.46	ROULEAU	1	PIÈCE	
1.47	ROULEAU	1	PIÈCE	
1.48	ROULEAU	1	PIÈCE	
1.49	ROULEAU	1	PIÈCE	
1.50	ROULEAU	1	PIÈCE	

INFORMATIONS COMPLÉMENTAIRES	
1.1	BASE
1.2	CHÂSSIS
1.3	TANK
1.4	ROTOR
1.5	AXE
1.6	BRAS
1.7	ROULEAU
1.8	ROULEAU
1.9	ROULEAU
1.10	ROULEAU
1.11	ROULEAU
1.12	ROULEAU
1.13	ROULEAU
1.14	ROULEAU
1.15	ROULEAU
1.16	ROULEAU
1.17	ROULEAU
1.18	ROULEAU
1.19	ROULEAU
1.20	ROULEAU
1.21	ROULEAU
1.22	ROULEAU
1.23	ROULEAU
1.24	ROULEAU
1.25	ROULEAU
1.26	ROULEAU
1.27	ROULEAU
1.28	ROULEAU
1.29	ROULEAU
1.30	ROULEAU
1.31	ROULEAU
1.32	ROULEAU
1.33	ROULEAU
1.34	ROULEAU
1.35	ROULEAU
1.36	ROULEAU
1.37	ROULEAU
1.38	ROULEAU
1.39	ROULEAU
1.40	ROULEAU
1.41	ROULEAU
1.42	ROULEAU
1.43	ROULEAU
1.44	ROULEAU
1.45	ROULEAU
1.46	ROULEAU
1.47	ROULEAU
1.48	ROULEAU
1.49	ROULEAU
1.50	ROULEAU

TOULOUSE FRANCE DE FABRICATION

PRÉVISIONS ET ÉTATS DE SURFACES

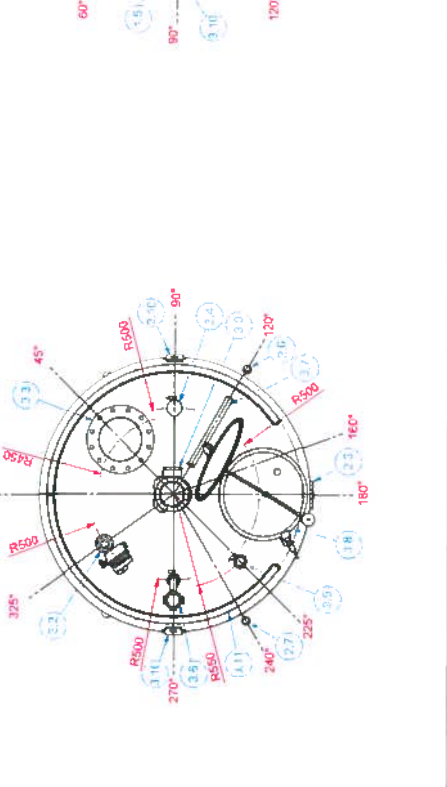
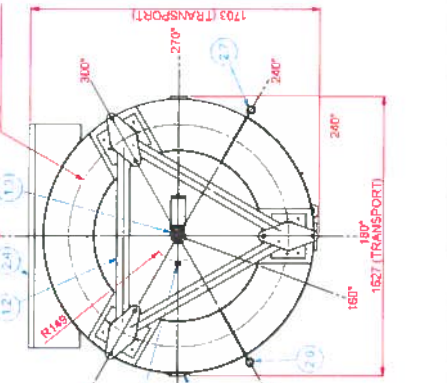
CLIENT: CAARGILL

PROJET: TERRE DE DIATOMÉE DISSOUE

N° PLAN: PSF7204

DATE: 15/05/2014

ÉLÉMENTS: 1.1, 1.2, 1.3, 1.4, 1.5, 1.6, 1.7, 1.8, 1.9, 1.10, 1.11, 1.12, 1.13, 1.14, 1.15, 1.16, 1.17, 1.18, 1.19, 1.20, 1.21, 1.22, 1.23, 1.24, 1.25, 1.26, 1.27, 1.28, 1.29, 1.30, 1.31, 1.32, 1.33, 1.34, 1.35, 1.36, 1.37, 1.38, 1.39, 1.40, 1.41, 1.42, 1.43, 1.44, 1.45, 1.46, 1.47, 1.48, 1.49, 1.50



* - TERRE DE DIATOMÉE DISSOUE