

Machine à granuler

type MG-633

avec treillis monté sur berceau réglable éliminant l'usure du treillis et du rotor

- Granulation à sec
- Tamisage
- Concassage
- Broyage
- Granulation humide
- Fabrication de vermicelles



Domaine d'application

- Industrie pharmaceutique
- Industrie chimique (colorants, engrais, etc.)
- Industrie alimentaire
- Industrie métallurgique
- Munition (explosifs, fumigènes, etc.)
- Energie (plutonium, uranium, etc.)

- montage dans chaîne de fabrication possible
- socle réglable en hauteur sur demande
- dispositif de levage hydraulique pour fût sur demande
- construction compacte, robuste et simple
- entièrement en acier inoxydable
- paliers étanches et extérieurs
- sans contact entre le rotor et le treillis
- exécution étanche à la poussière sur demande
- vitesse variable du rotor
- mouvement oscillant du rotor
- mouvement rotatif du rotor sur demande
- rotor adapté au produit sur demande
- nettoyage aisé
- sans entretien
- GMP-standard

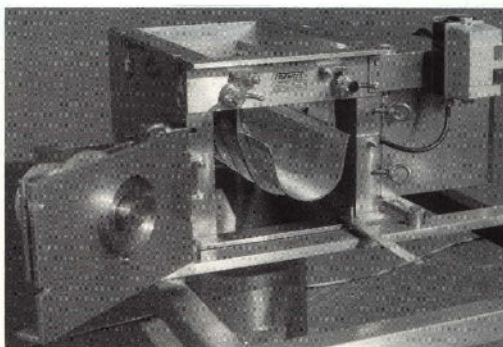
Description pour MG-633

Les nouvelles machines à granuler FREWITT type MG-333/MG-633 et MG-800 sont nées de notre longue expérience dans le domaine de la granulation de produits chimiques, pharmaceutiques et alimentaires. De construction en acier inoxydable extrêmement robuste, ces types de machines diffèrent des machines à granuler FREWITT conventionnelles, connues dans le monde entier, par les avantages suivants:

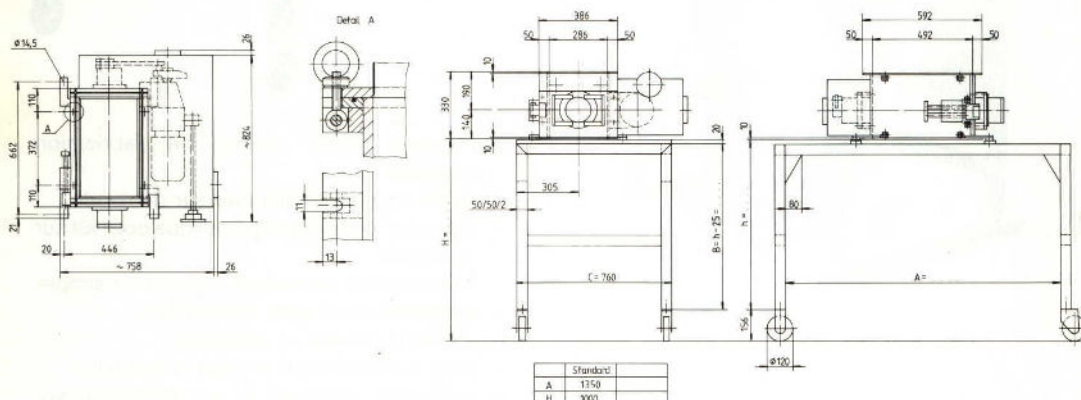
- Le treillis est monté dans un berceau rigide dont la position par rapport au rotor est réglable, et il ne rentre plus en contact avec le rotor. Ceci permet d'éliminer toute usure due au frottement du rotor sur le treillis.

Le rendement pour des produits durs est accru par l'utilisation du berceau rigide. Aussi la qualité et la régularité du granulé sont encore meilleures tout en diminuant la quantité de fines.

- La paroi avant amovible, montée sur charnière, permet un accès très aisé à l'intérieur de la machine pour le nettoyage ou l'échange du rotor et du treillis, sans démontage des entonnoirs d'entrée ou de sortie.
- L'entrée et la sortie de la machine sont munies de brides absolument lisses (rainure pour joint sur demande) garantissant une liaison complètement étanche à la poussière entre la machine et les entonnoirs d'entrée et de sortie.
- Possibilité d'utiliser des treillis conventionnels (sans berceau) au moyen d'un jeu de tendeurs-treillis.



Dimensions



Données techniques

Rendement:	max. 1000 kg/h selon produit
Rotor:	∅ 122 mm
Tension d'alimentation:	220/380 V, 3P, 50 Hz
Puissance:	1,0-1,1 kW
Vitesse du rotor:	variation entre env. 50-300 osc./min. (max. 2 m/s)
Poids net/brut:	env. 162 kg/221 kg (sans socle)
Dimensions de la caisse:	env. 110 x 95 x 62 cm (sans socle)
Poids net/brut:	env. 225 kg/353 kg (avec socle)
Dimensions de la caisse:	env. 170 x 100 x 107 cm (avec socle)

Modifications réservées

4.89 - 500