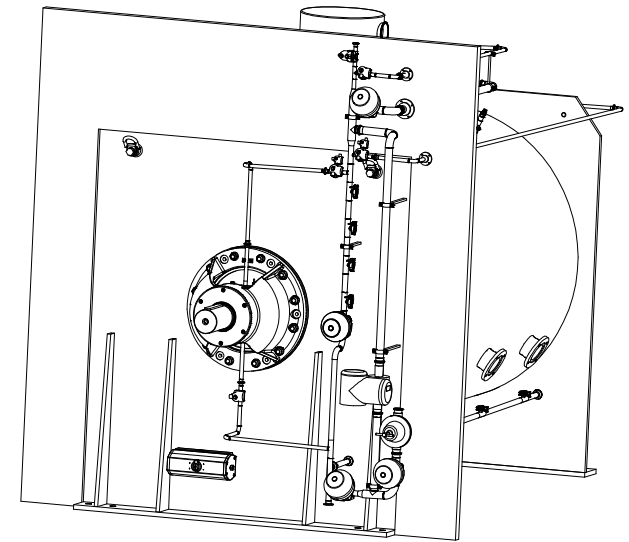
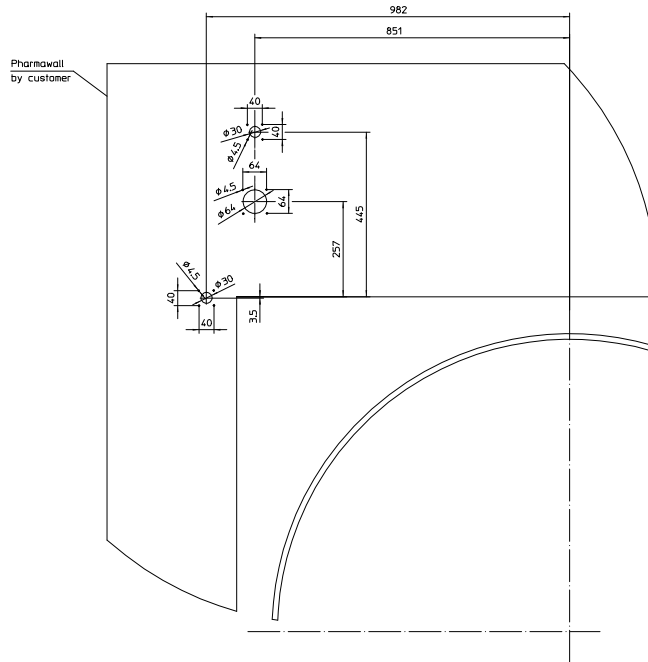
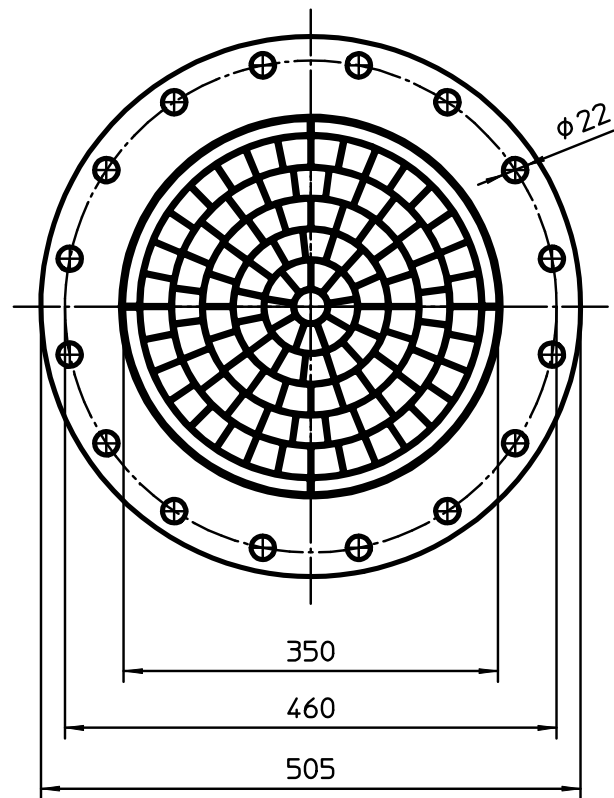
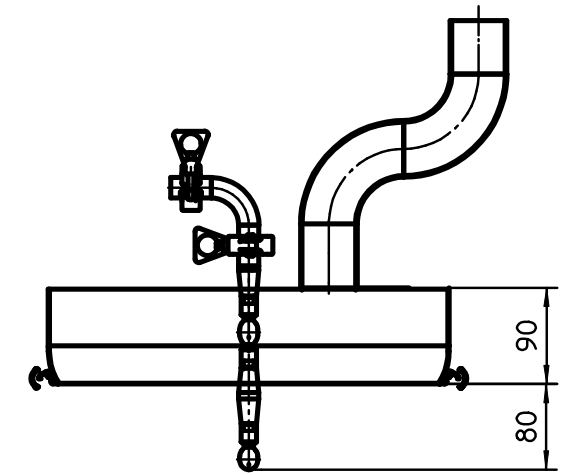
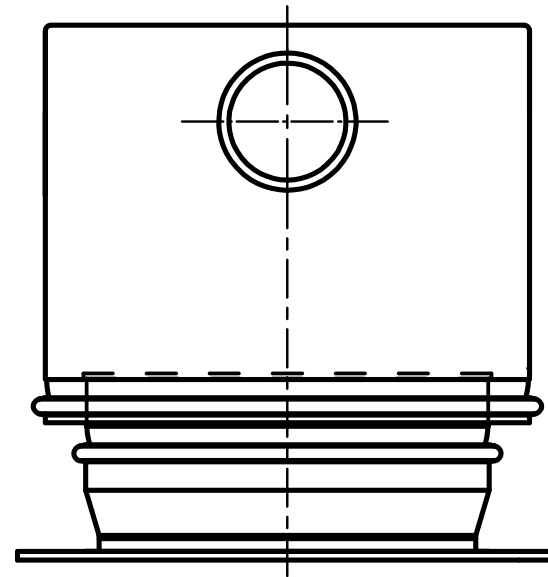
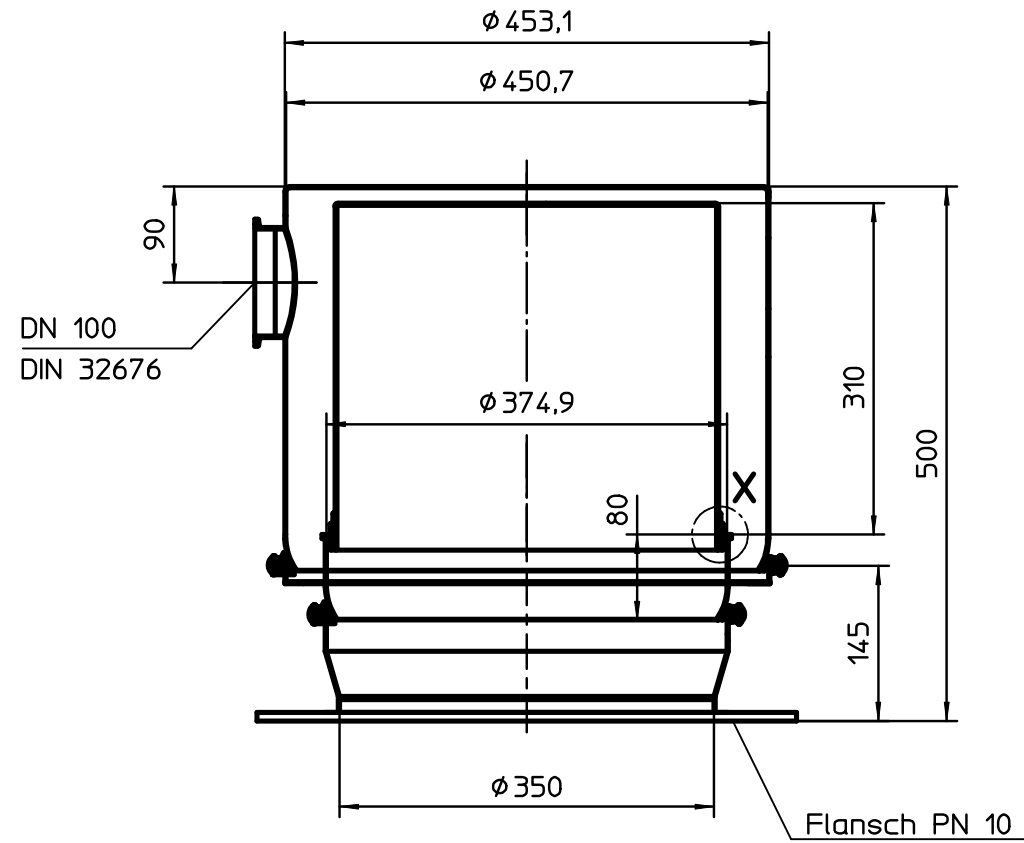


DETAIL Z
 M 1:5

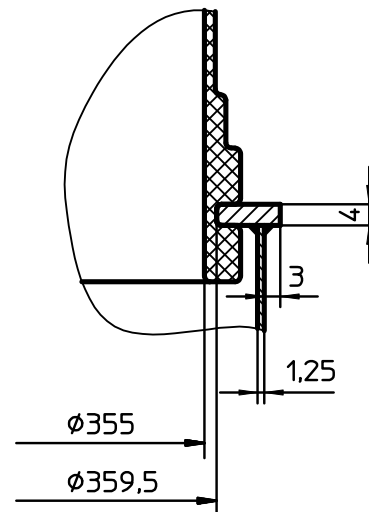


<p style="font-size: 8px;"> 1. Änderung 2. Änderung 3. Änderung 4. Änderung 5. Änderung 6. Änderung 7. Änderung 8. Änderung 9. Änderung 10. Änderung 11. Änderung 12. Änderung 13. Änderung 14. Änderung 15. Änderung 16. Änderung 17. Änderung 18. Änderung 19. Änderung 20. Änderung 21. Änderung 22. Änderung 23. Änderung 24. Änderung 25. Änderung 26. Änderung 27. Änderung 28. Änderung 29. Änderung 30. Änderung 31. Änderung 32. Änderung 33. Änderung 34. Änderung 35. Änderung 36. Änderung 37. Änderung 38. Änderung 39. Änderung 40. Änderung 41. Änderung 42. Änderung 43. Änderung 44. Änderung 45. Änderung 46. Änderung 47. Änderung 48. Änderung 49. Änderung 50. Änderung 51. Änderung 52. Änderung 53. Änderung 54. Änderung 55. Änderung 56. Änderung 57. Änderung 58. Änderung 59. Änderung 60. Änderung 61. Änderung 62. Änderung 63. Änderung 64. Änderung 65. Änderung 66. Änderung 67. Änderung 68. Änderung 69. Änderung 70. Änderung 71. Änderung 72. Änderung 73. Änderung 74. Änderung 75. Änderung 76. Änderung 77. Änderung 78. Änderung 79. Änderung 80. Änderung 81. Änderung 82. Änderung 83. Änderung 84. Änderung 85. Änderung 86. Änderung 87. Änderung 88. Änderung 89. Änderung 90. Änderung 91. Änderung 92. Änderung 93. Änderung 94. Änderung 95. Änderung 96. Änderung 97. Änderung 98. Änderung 99. Änderung 100. Änderung </p>	Best. Nr. 372 - 00 - 00000 000 0	Ursprungs-Zeichnung N.	Ersatz für Zeichnung N.	
	1	01-50 018	Zugabe zur Zeichnung N.	Ersatz durch Zeichnung N.
	2		Änderung	
	3			
	4			
5				
6				
7				
8				
9				
10				
11				
12				
13				
14				
15				
16				
17				
18				
19				
20				
21				
22				
23				
24				
25				
26				
27				
28				
29				
30				
31				
32				
33				
34				
35				
36				
37				
38				
39				
40				
41				
42				
43				
44				
45				
46				
47				
48				
49				
50				
51				
52				
53				
54				
55				
56				
57				
58				
59				
60				
61				
62				
63				
64				
65				
66				
67				
68				
69				
70				
71				
72				
73				
74				
75				
76				
77				
78				
79				
80				
81				
82				
83				
84				
85				
86				
87				
88				
89				
90				
91				
92				
93				
94				
95				
96				
97				
98				
99				
100				

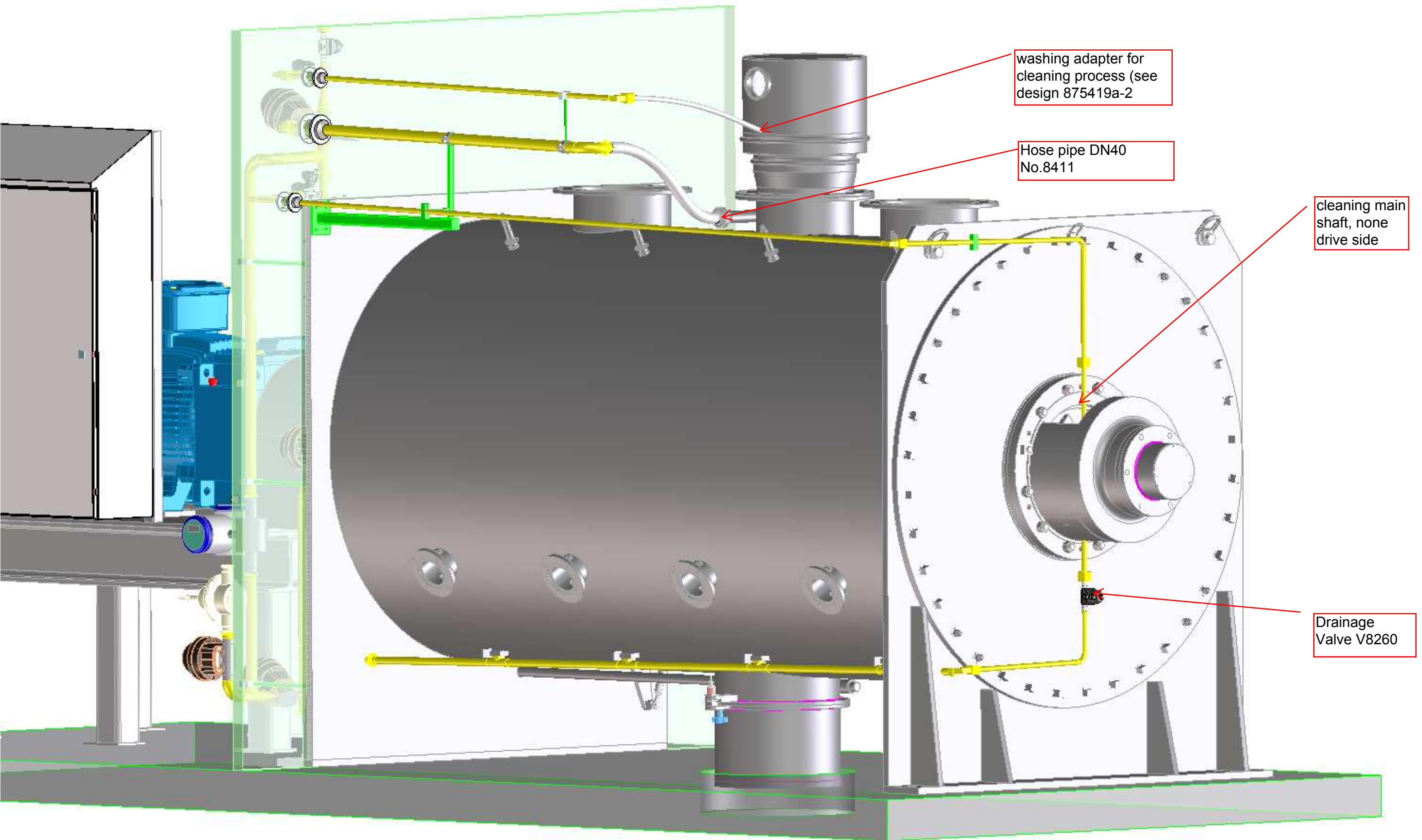
DIN 3141	~	▽	▽▽	▽▽▽	▽▽▽▽
Reihe 2					
DIN ISO	√	12,5	3,2	0,8	0,1
1302	√	12,5	3,2	0,8	0,1



Detail X



Weitergabe sowie Vervielfältigung dieses Dokuments, Verwertung und Mitteilung seines Inhalts sind verboten, soweit nicht ausdrücklich gestattet. Zuwiderhandlungen verpflichten zu Schadenersatz. Alle Rechte für den Fall der Patent-, Gebrauchsmuster- oder Geschmacks-mustererhebung vorbehalten.	Baugr. Nr.	249	Ursprungs-Zeichnung Nr.	Ersatz für Zeichnung Nr.
	○ /		DIN-ISO 128	Zugehörig zur Zeichnung Nr.
	○ /			Benennung:
	○ /			FILTERGEHÄUSE DN 350, H=500
© 0006 / 12	04.01.12	Kol	Datum	Name
Zust.	Änd.-Nr.	Datum	Name	Maßstab
				1:5
Auftrag-Nr.:	16634	Kennwort:		Zeichnung Nr.
				875419 a - 2

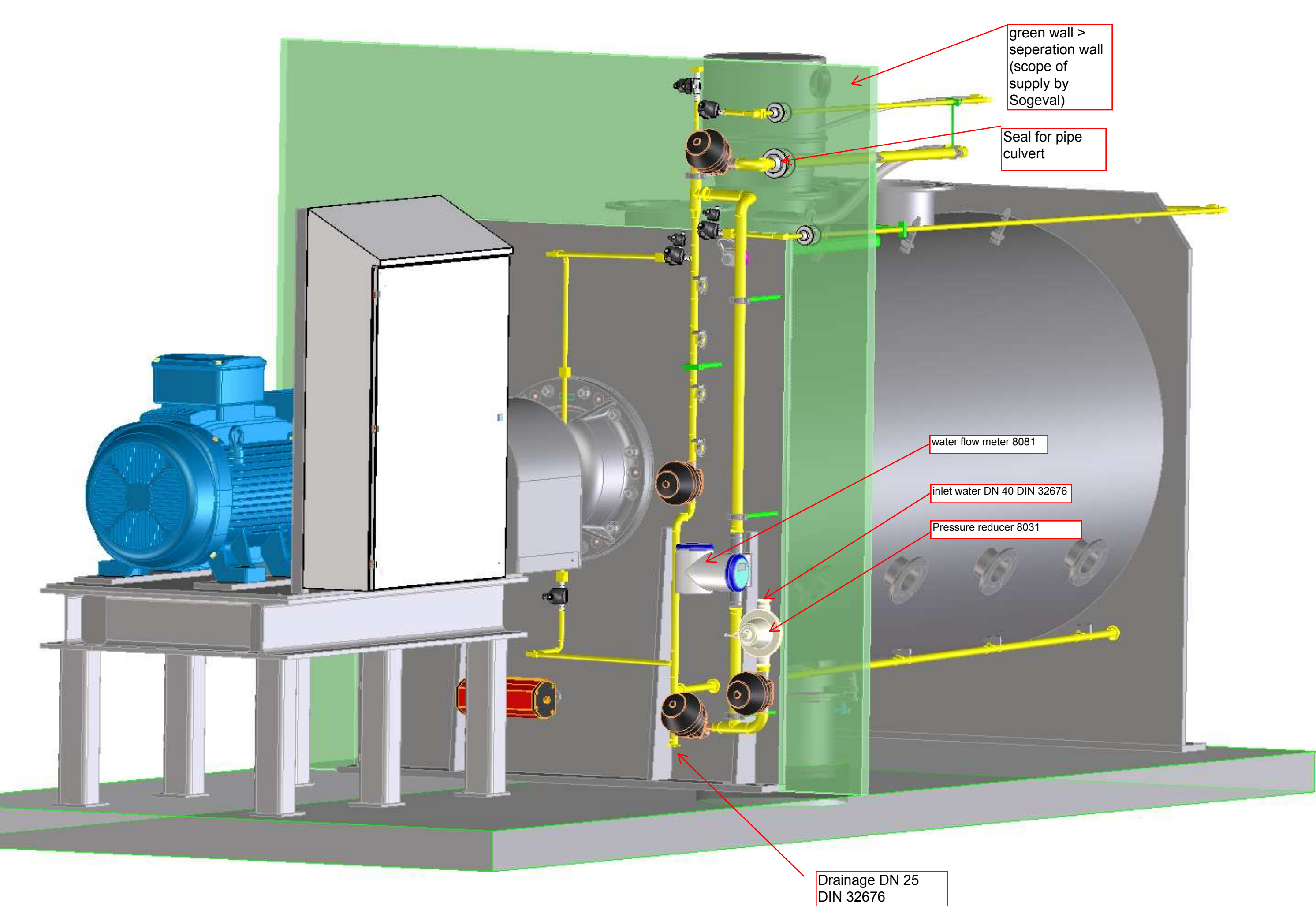


washing adapter for
cleaning process (see
design 875419a-2

Hose pipe DN40
No.8411

cleaning main
shaft, none
drive side

Drainage
Valve V8260



green wall > separation wall (scope of supply by Sogeval)

Seal for pipe culvert

water flow meter 8081

inlet water DN 40 DIN 32676

Pressure reducer 8031

Drainage DN 25 DIN 32676